

Bosch Magnetitfilter

Magnetit och slamfilter



Avlägsnar slam, föroreningar och magnetiska partiklar från värmesystem, kylsystem och processvattensystem (avslamning). Den tar bort cirkulerande magnetiska och icke-magnetiska partiklar samt slam från vattnet och bidrar till tillförlitlig skydd av pumpen och andra systemkomponenter. Filtret monteras på returen innan värmekällan.

Funktioner:

- Effektiv eliminering av smutspartiklar ($> 5 \mu\text{m}$)
- Skyddar värmepumpen och känsliga systemkomponenter
- Snabb och enkel separation av smuts (avslamning)
- Unik förstärkt magnetisk fältteknologi
- Snabb och enkel installation
- Robust och läckagefri
- Mycket lågt tryckfall
- Hög samlingskapacitet för smutspartiklar
- Lämplig för horisontella, vertikala och diagonala installationer

Material:

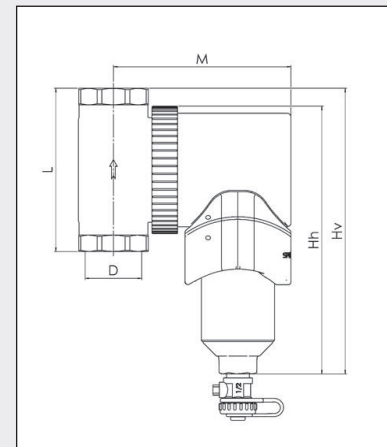
- Hölje, anslutning och avtappningsventil av mässing Innerpipe av stål S235JRG2 (St. 37)
- Neodym magnet
- Isolering av värmebeständig EPP-solid skum

Funktion:

Ett kraftigt förstärkt magnetfält, dess effekt är tydligt riktad inåt för effektiv separation. Matchningen av det roterande anslutningsmekanismen och en enorm ökning av samlingskapaciteten förbättrar också separatorns effektivitet. När den magnetiska kragen tas bort pressas det insamlade smutsen snabbt och kraftfullt ut när avtappningsventilen öppnas.

Teknisk specifikation

	Enhet	
Max driftstemperatur	°C	110
Max driftstryck	bar	6
Max flöde	m/s	1
Max flöde	l/s	2,1
Lämplig för glykol tillsats upp till 50 %		



Anslutning	Max. flöde (l/s)	Innehåll (l)	Tryckfall kPa (vid maximalt flöde)	Hv (mm)	Hh (mm)	L (mm)	M (mm)	Vikt (kg)
22mm klämring	0,35	0,36	1,7	177	148	112	122	2,2
28mm klämring	0,55	0,39	3,5	177	148	112	126	2,3
3/4" inv. gänga	0,35	0,36	3,5	164	148	90	122	2,2
1" inv. gänga	0,55	0,39	3,5	164	148	90	126	2,3
1 1/4" inv. gänga	1	0,75	2,2	224	210	128	138	3,6
1 1/2" inv. gänga	1,4	0,75	2,6	224	210	128	141	3,7
2" inv. gänga	2,1	0,75	5,8	224	210	128	148	3,85